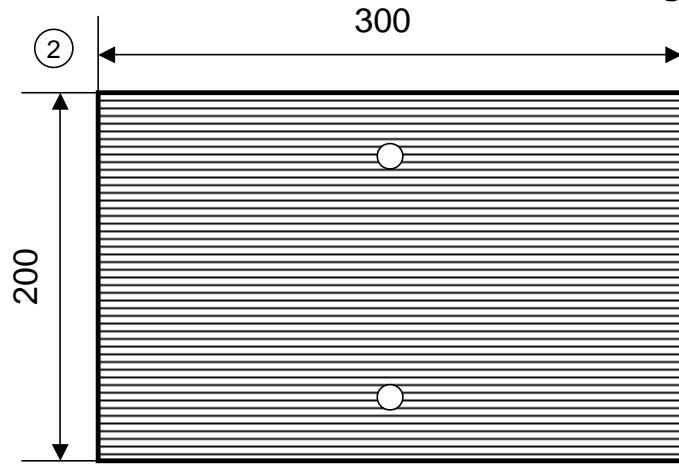
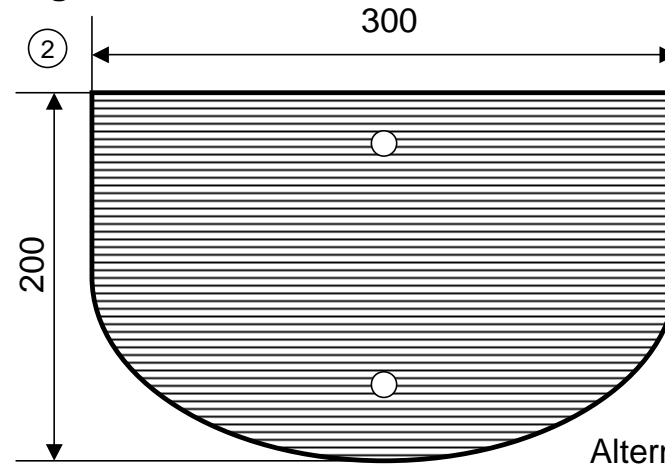


Achtung: Maserung beachten!

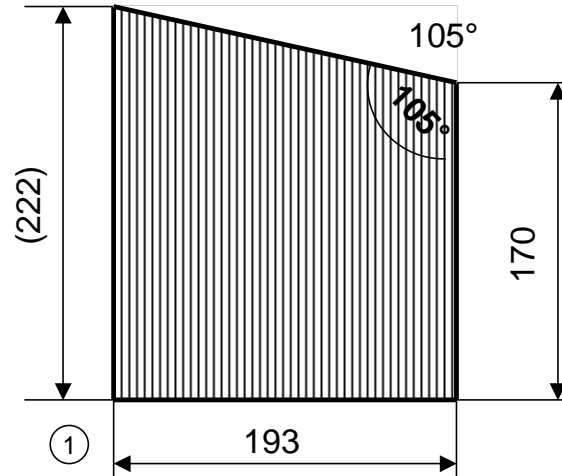
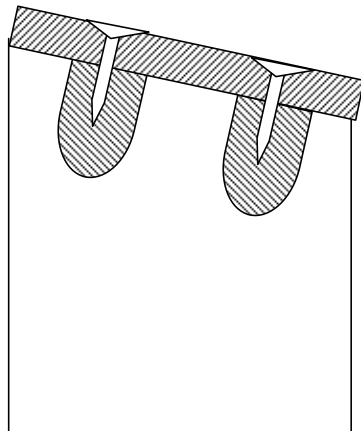


alle Kanten gebrochen

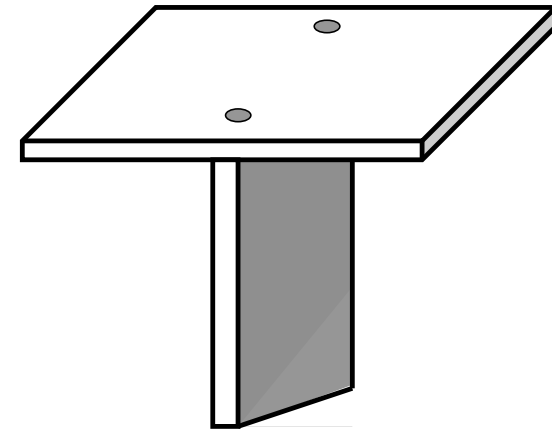


Alternative

evtl. vorbohren



alle Kanten gebrochen



Zeichnung nicht maßstäblich

Pos	Benennung	Material
1	Fuss	Tischlerplatte 25 mm
2	Sitzfläche	Tischlerplatte 25 mm
3	Holzschraube 4 X 50 mm	

Dipl.-Ing. Frank Poppen

**Bauanleitung
Meditationssitz**